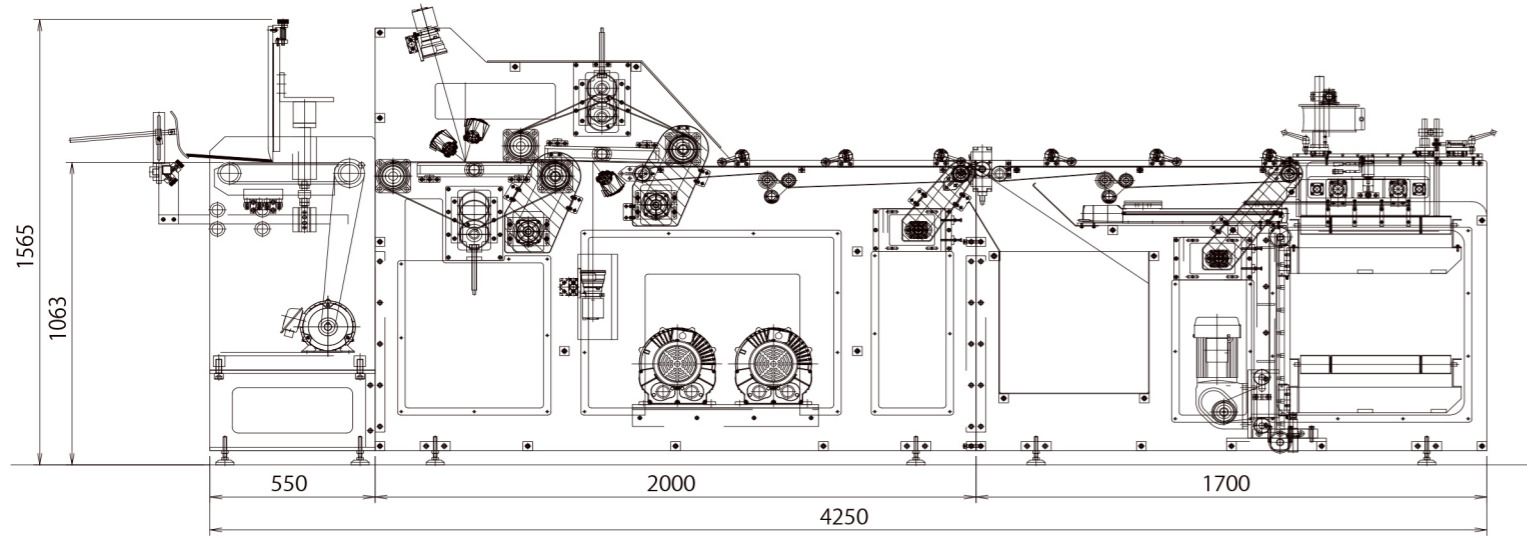
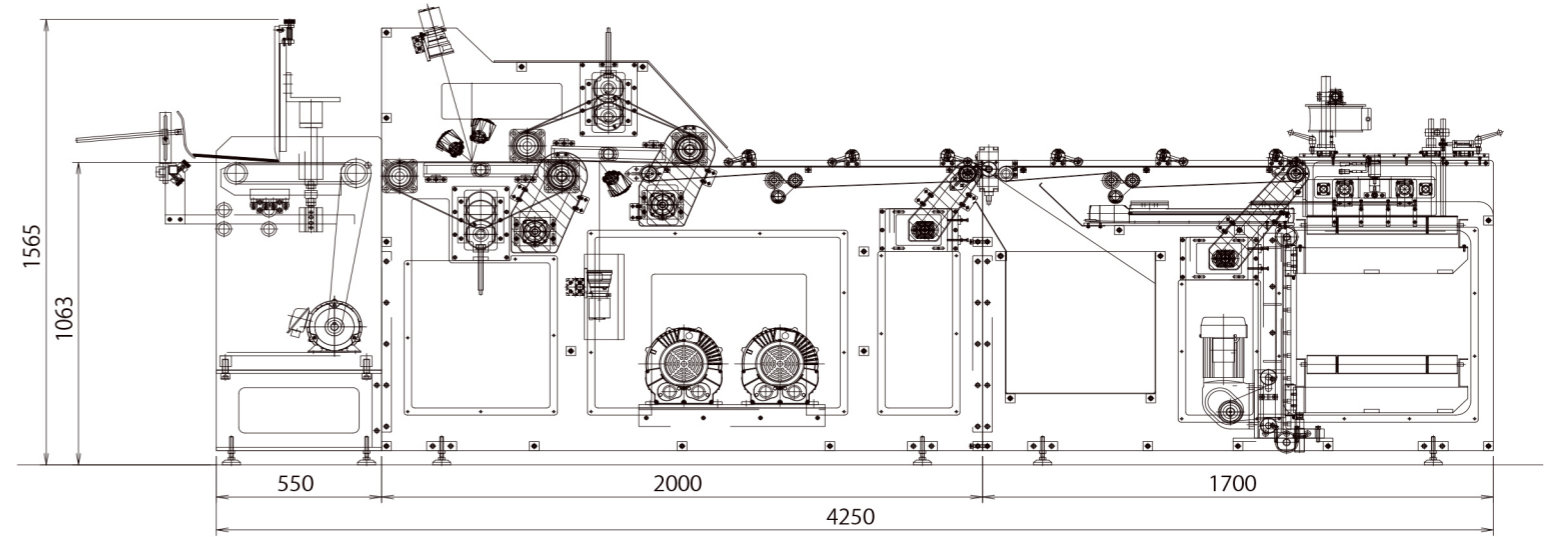


# 機械外形図



# 기계 외형도

양면 고속검사를 높은 분해능으로 실현한, 업계 최속의 검사장치와 반송기



# 検査装置・搬送装置の仕様

## 検査装置 (ダックエンジニアリング株式会社製)

検査幅	500mmまで (標準)
検査厚み	0.4~1.8mm
検査方式	フルカラー画像処理
分解能	幅 : 0.26mm 流れ : 0.26mm
検出回路	4回路 (2回路オプション)
欠陥画像表示	欠陥部をピックアップし表示
欠陥数	最大5万件/ロット
欠陥画像	最大6画像/枚 (条件あり)
ファイリング数	最大50万件
品種数	最大6万件

## 搬送装置

給紙方法	ボトムフィード方式
対象ワーク	ブランク・E段
ワークサイズ	150mm角~500mm角 (オプション100mm) 上記以上のサイズも対応可
ワーク厚み	0.4~1.8mm
搬送速度	Max 200m/min (可変可能)
最大処理枚数	60,000枚/h (流れ方向:100mm、ピッチ:100mm)
機械寸法	1220 (W) × 4250 (L) × 2160 (H) カメラ込み高さ
電源容量	3相AC200V 8kW相当 (標準)
エア容量	100L/min (ドライクリーンエア)

※標準仕様以外にお客様のご要望に対応させていただきますのでお気軽に御相談下さい。

# 검사장치・반송장치의 사양

## 검사장치 (DAC엔지니어링 주식회사製)

검사폭	500mm까지 (표준)
검사두께	0.4~1.8mm
검사방식	풀 컬러 이미지 처리
분해능	폭 : 0.26mm 흐름 : 0.26mm
검출회로	4회로 (2회로 옵션)
결함 이미지 표시	결함부를 픽업표시
결함수	최대 5만건 / 로트
결함이미지	최대 6이미지 / 매 (조건있음)
파일링 수	최대 50만건
품종 수	최대 6만건

## 搬送装置

급지방식	Bottom Feed 방식
대상 워크	포장재・E-flute
워크 사이즈	150mm~500mm (옵션 100mm) 상기 이상의 사이즈도 대응 가능
워크 두께	0.4~1.8mm
반송속도	Max 200m/min(가변가능)
최대처리매수	60,000매/h (흐름방향:100mm, pitch:100mm)
기계 치수	1220(W) × 4250(L) × 2160(H) 카메라 포함 높이
전원 용량	3상AC200V 8kW상당(표준)
에어 용량	100L/min(드라이 클린 에어)

※ 표준사양이외에 고객님의 요청에 대응하겠으니, 부담없이 상담해주시시오.

製造元

**DAC** 닥엔지니어링株式会社

■本社・営業技術 1-5, Oyanagi-cho, Kami-toba, Minami-ku, Kyoto, Japan ZIP: 601-8128  
Tel: +81-75-671-0681 | Fax: +81-75-671-5049

■大宮支店 〒330-0844 さいたま市大宮区下町2丁目16番地1号  
ACROSSビル1F  
TEL:(048)631-2551 FAX:(048)631-2552

URL : <http://www.dac-eng.co.jp/>  
E-mail : [dac@dac-eng.co.jp](mailto:dac@dac-eng.co.jp)

■Head Office/ Sales Department  
1-5, Oyanagi-cho, Kami-toba, Minami-ku, Kyoto, Japan ZIP: 601-8128  
Tel: +81-75-671-0681 | Fax: +81-75-671-5049

■Omiya Branch  
ACROSS Building 1F, 2-16-16, Omiya-cho, Omiya-ku, Saitama City, Saitama, Japan  
ZIP code: 330-0844  
Tel: +81-48-631-2551 | Fax: +81-48-631-2552



**K** 株式会社 木田鉄工所  
KIDA IRON WORKS CO.,LTD.

■本社 〒534-0002 大阪市都島区大東町2-13-5  
TEL:(06)6928-2231 FAX:(06)6928-2234

■南港工場 〒559-0031 大阪市住之江区南港東8-2-66  
TEL:(06)6615-2231 FAX:(06)6615-2233

■東京営業所 〒115-0044 東京都北区赤羽南2-18-1 102号室  
TEL:(03)5249-5430 FAX:(03)5249-5434

URL : <http://www.kidaworks.com/>  
E-mail : [info@kidaworks.com](mailto:info@kidaworks.com)

KIDA IRON WORKS CO.,LTD.

■Head Office  
2-13-5, Daito-cho, Miyakojima-ku, Osaka city Zip:534-0003  
TEL:(06)6928-2231 FAX:(06)6928-2234

■Factory  
8-2-66, Nanku-nigashi, Suminoe-ku, Osaka city zip:559-0031  
TEL:+81-6-6615-2231 FAX:+81-6-6615-2233

■Tokyo Office  
2-18-1, Akabane-minami, Kita-ku, Tokyo Zip:115-0044  
TEL:+81-3-5249-5430 FAX:+81-3-5249-5434



製造元

**DAC** 닥엔지니어링株式会社

■本社・営業技術 〒601-8128 京都市南区上高野大町1番5号  
TEL:(075)671-0681 FAX:(075)671-5049

■大宮支店 〒330-0844 さいたま市大宮区下町2丁目16番地1号  
ACROSSビル1F  
TEL:(048)631-2551 FAX:(048)631-2552

URL : <http://www.dac-eng.co.jp/>  
E-mail : [dac@dac-eng.co.jp](mailto:dac@dac-eng.co.jp)

■Head Office/ Sales Department  
1-5, Oyanagi-cho, Kami-toba, Minami-ku, Kyoto, Japan ZIP: 601-8128  
Tel: +81-75-671-0681 | Fax: +81-75-671-5049

■Omiya Branch  
ACROSS Building 1F, 2-16-16, Omiya-cho, Omiya-ku, Saitama City, Saitama, Japan  
ZIP code: 330-0844  
Tel: +81-48-631-2551 | Fax: +81-48-631-2552



**K** 株式会社 木田鉄工所  
KIDA IRON WORKS CO.,LTD.

■本社 〒534-0002 大阪市都島区大東町2-13-5  
TEL:(06)6928-2231 FAX:(06)6928-2234

■南港工場 〒559-0031 大阪市住之江区南港東8-2-66  
TEL:(06)6615-2231 FAX:(06)6615-2233

■東京営業所 〒115-0044 東京都北区赤羽南2-18-1 102号室  
TEL:(03)5249-5430 FAX:(03)5249-5434

URL : <http://homepage2.nifty.com/kiw>  
E-mail : [fwpa0849@mb.infoweb.ne.jp](mailto:fwpa0849@mb.infoweb.ne.jp)

한국대리점

**Moa-Tech** MOA-TECH



경기도 김포시 고촌읍 금파로 378번길 145-19  
TEL : (031)985-6130(대), (031)985-6129  
FAX : (031)985-6128  
E-mail : [Moatech.kr@gmail.com](mailto:Moatech.kr@gmail.com)  
[Moatech@moa-tech.co.kr](http://www.moatech.co.kr)  
H.P : <http://www.moatech.co.kr>

